

福岡県立高等技術専門校 一般入校試験

サンプル問題（短期課程）

総合学科問題

1 注意事項

- (1) 試験開始の合図があるまで、この問題冊子の中を見てはいけません。
- (2) この試験の制限時間は、60分です。
- (3) マークは、HBもしくはBの黒鉛筆または黒シャープペンシルを使用してください。
- (4) 解答用紙には、解答欄以外に受験番号欄があります。受験番号を記入し、さらにその下のマーク欄にマークしてください。正しくマークされていない場合は採点できないことがあります。
- (5) 問題冊子の裏面、余白は適宜利用して構いません。
- (6) 試験終了後、この問題冊子は回収します。
- (7) 試験問題とマークシートを、試験官の指示に従って確認してください。
ページ不足等がある場合、または、試験中に問題の印刷不鮮明及び解答用紙の汚れ等に気付いた場合は、挙手をして試験官に知らせてください。

2 解答上の注意

- (1) 解答は、解答用紙の間に対応した解答欄にマークしてください。その際、塗りつぶす方法については解答用紙の マーク例 を参考にしてください。
- (2) 大問は全部で12あり、問題数は40問、全て五者択一問題です。ア～オの記号から一つ選択し、解答用紙にマークしてください。

マーク例

1 にア、 2 にエ と答えたいとき

問	解答欄
1	<input checked="" type="radio"/> ア <input type="radio"/> イ <input type="radio"/> ウ <input type="radio"/> エ <input type="radio"/> オ
2	<input type="radio"/> ア <input type="radio"/> イ <input type="radio"/> ウ <input checked="" type="radio"/> エ <input type="radio"/> オ
3	<input type="radio"/> ア <input type="radio"/> イ <input type="radio"/> ウ <input type="radio"/> エ <input type="radio"/> オ

受験番号	氏名
番	

1 次の問いの〔 〕の読みとして、適当なものをあとのア～オから一つ選び、記号で答えなさい。

〔1〕 神社の【境内】で遊ぶ。 …問 1 の解答欄へ記入
ア きょうない イ けいだい ウ けいない
エ きょううち オ けいうち

〔2〕 【家路】につく人々 …問 2 の解答欄へ記入
ア いえみち イ かじ ウ やじ
エ いえじ オ きと

〔3〕 部員に【指図】して準備する。 …問 3 の解答欄へ記入
ア さしず イ ゆびず ウ さしと
エ しじ オ めいれい

〔4〕 先祖の【供養】をする。 …問 4 の解答欄へ記入
ア きょうよう イ ほうよう ウ くよう
エ ともよう オ ほうじ

〔5〕 しっかり【留守】番をする。 …問 5 の解答欄へ記入
ア りゆうす イ みはり ウ まもり
エ るしゅ オ るす

2 次の問いの〔 〕内のカタカナにあてはまる漢字として、適当なものをあとのア～オから一つ選び、記号で答えなさい。

〔1〕 すでに【シュウチ】となっている。 …問 6 の解答欄へ記入
ア 周知 イ 習知 ウ 衆知
エ 周智 オ 羞恥

〔2〕 【クシン】のあとがみられる作品 …問 7 の解答欄へ記入
ア 苦辛 イ 区新 ウ 句真
エ 苦進 オ 苦心

5 次の熟語の対義語をあとのア～オから一つ選び、記号で答えなさい。

〔1〕 応答

ア 質問
エ 回答

イ 疑問
オ 問題

…問 15 の解答欄へ記入
ウ 解答

〔2〕 下降

ア 上級
エ 上昇

イ 上品
オ 上手

…問 16 の解答欄へ記入
ウ 上等

6 次の意味を示す慣用句として最も適切なものを、あとのア～オから一つ選び、記号で答えなさい。

〔1〕 ためらい、どうしようかと迷う。

ア 二足のわらじをはく
エ 二階から目薬

イ 三度目の正直
オ 仏の顔も三度

…問 17 の解答欄へ記入

ウ 二の足を踏む

〔2〕 何度も聞くより、実際に見た方がよくわかる。…問 18 の解答欄へ記入

ア 三人寄れば文殊の知恵
エ 一を聞いて十を知る

イ 石の上にも三年
オ 百聞は一見にしかず

ウ 桃栗三年柿八年

7 次のことばの（ ）に入る適当な語を、あとのア～オから一つ選び、記号で答えなさい。

〔1〕 早めに（ ）を打っておこう。

ア 顔

イ 足

ウ 手

エ 腹

オ 胸

…問 19 の解答欄へ記入

〔2〕 テレビには（ ）もくれず勉強する。

ア 耳

イ 目

ウ 鼻

エ 口

オ あご

…問 20 の解答欄へ記入

8 次の各計算の答として正しいものを、ア～オから一つ選び記号で答えなさい。

[1] $774375 + 43255$ … 問 21 の解答欄へ記入
ア 817530 イ 817620 ウ 807630 エ 817630 オ 807530

[2] $112104 - 78216$ … 問 22 の解答欄へ記入
ア 33878 イ 33888 ウ 33788 エ 34788 オ 33878

[3] 7147×58 … 問 23 の解答欄へ記入
ア 414536 イ 416536 ウ 414526 エ 424526 オ 434526

[4] $6588 \div 27$ … 問 24 の解答欄へ記入
ア 274 イ 264 ウ 254 エ 244 オ 234

[5] $9 \times 4 - 6 \div 3$ … 問 25 の解答欄へ記入
ア 1 イ 4 ウ 6 エ 10 オ 34

[6] $\frac{3}{8} \div \frac{3}{2} \times \frac{4}{5}$ … 問 26 の解答欄へ記入
ア $\frac{1}{5}$ イ $\frac{5}{16}$ ウ $\frac{9}{20}$ エ $\frac{16}{5}$ オ $\frac{5}{3}$

[7] $\frac{7}{4} \div \frac{2}{3} \div 3$ … 問 27 の解答欄へ記入
ア $\frac{7}{8}$ イ $\frac{9}{8}$ ウ $\frac{7}{4}$ エ $\frac{7}{2}$ オ $\frac{18}{7}$

[8] $\left(\frac{6}{7} - \frac{3}{5}\right) \div \frac{3}{7}$ … 問 28 の解答欄へ記入
ア $\frac{7}{15}$ イ $\frac{9}{14}$ ウ $\frac{7}{2}$ エ $\frac{5}{3}$ オ $\frac{3}{5}$

[9] $0.25 \times \frac{4}{5}$

… 問 29 の解答欄へ記入

ア 0.02

イ 0.2

ウ 2

エ 20

オ 200

[10] $\frac{3}{4} - 0.6 \times \frac{1}{6}$

… 問 30 の解答欄へ記入

ア 0.025

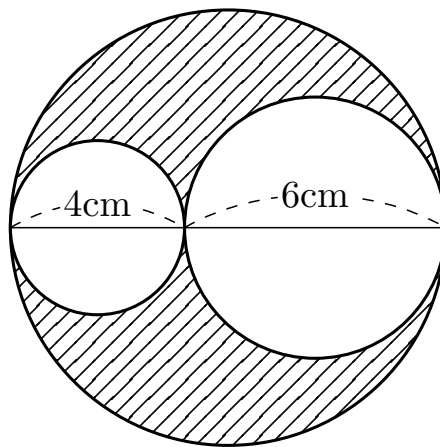
イ 0.25

ウ 0.65

エ 0.9

オ 6.5

9 図の斜線部分の面積として正しいものを、ア～オから一つ選び記号で答えなさい。円周率は3.14とします。 … 問 31 の解答欄へ記入



ア 15.7cm^2

イ 31.4cm^2

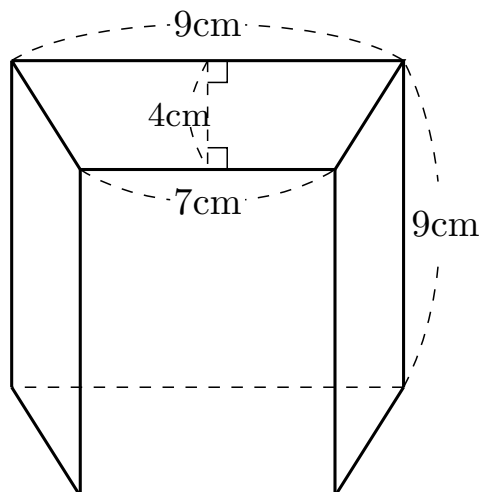
ウ 37.68cm^2

エ 40.82cm^2

オ 48.0cm^2

10 次の立体（直四角柱と直円柱）の体積として正しいものを、ア～オから一つ選び記号で答えなさい。円周率は3.14とします。

[1] … 問 32 の解答欄へ記入



ア 576cm^3

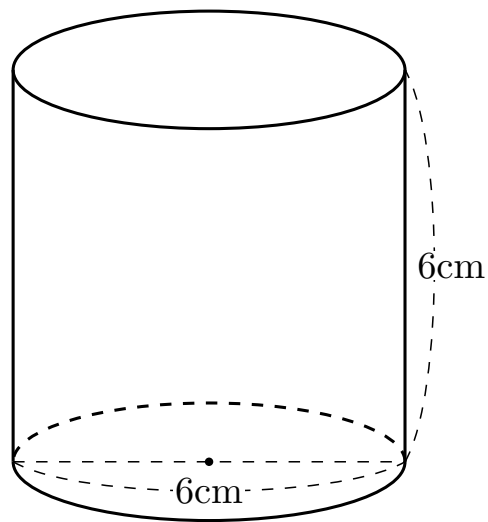
イ 288cm^3

ウ 192cm^3

エ 144cm^3

オ 96cm^3

〔2〕 … 問 33 の解答欄へ記入



- ア 169.56cm^3 イ 226.08cm^3 ウ 56.52cm^3 エ 678.24cm^3 オ 84.78cm^3

11 次の各設問の答として正しいものを、ア～オから一つ選び記号で答えなさい。

〔1〕 秒速 20m は時速何 km ですか。 … 問 34 の解答欄へ記入

- ア 0.02km イ 1.2km ウ 12km エ 72km オ 180km

〔2〕 3.25 時間は何時間何分ですか。 … 問 35 の解答欄へ記入

- ア 3 時間 10 分 イ 3 時間 15 分 ウ 3 時間 20 分 エ 3 時間 25 分 オ 3 時間 30 分

〔3〕 $730\text{cm} + 0.2\text{km} - 4.7\text{m}$ は何 m ですか。 … 問 36 の解答欄へ記入

- ア 202.6m イ 196.03m ウ 22.6m エ 268.3m オ 88.3m

12 次の各設問の答として正しいものを、ア～オから一つ選び記号で答えなさい。

〔1〕 次の 7 個の数字は一定の規則で並んでいます。この規則に従うと X にはどんな数字が入るでしょうか。 … 問 37 の解答欄へ記入

2 3 5 8 12 X 23

- ア 14 イ 16 ウ 17 エ 20 オ 21

〔2〕 ある容器に水が入っています。全体の量の5分の4にあたる240リットルを流しました。容器には何リットルの水が残っていますか。 … 問 の解答欄へ記入

ア 192リットル イ 216リットル ウ 300リットル エ 48リットル オ 60リットル

〔3〕 1個220円のメロンと1個180円のオレンジを全部で12個買い、3,000円を支払ったところ、おつりが640円でした。オレンジは何個買ったのでしょうか。 … 問 の解答欄へ記入

ア 4個 イ 5個 ウ 6個 エ 7個 オ 8個

〔4〕 ある商品に原価の3割増しの定価をつけたところ、1,560円でした。この商品の原価を答えなさい。 … 問 の解答欄へ記入

ア 1,500円 イ 1,400円 ウ 1,350円 エ 1,300円 オ 1,200円

このサンプル問題は、試験に出題する範囲のイメージをつかんでいただくための参考です。
実際に出題する形式や難易度は変わる場合がありますので、ご留意願います。
なお、このサンプル問題及び解答に関するお問い合わせには、お答えできませんのでご了承ください。
また、解答は公開していません。

【以下余白】